



SeAH TURBO COMPRESSOR

SeAH 세아산업주식회사

세아산업주식회사
서울시 금천구 가산디지털1로 119, A동 1108호 (가산동)
Tel. 02 854 6666, Fax. 02 854 6004, E-mail. seah@seahcomp.co.kr

www.seahcomp.co.kr

SEAH INDUSTRY CO., LTD.
(GaSan-Dong) A-1108 119, Gasan digital 1-ro, Geumcheon-gu, Seoul, Korea
Tel. 82 2 854 6666, Fax. 82 2 854 6004, E-mail. seah@seahcomp.co.kr

SeAH 세아산업주식회사

内容

1. 离心式压缩机

- WB 系列 4
- ST 系列 6
- 维护 - 简单方便 8
- 高性能部件 9

2. 气体离心式压缩机

- 燃料气体压缩机 10
- 二氧化碳压缩机 12
- 氮气压缩机 13
- LNG 压缩机 14
- 蒸汽压缩机 15

3. 活塞式空气压缩机

- (J-系列 & V-系列) 16

4. 活塞式工艺压缩机

- API618 工艺压缩机 17

5. 离心式风机 18

1. 离心式压缩机

创新的特性和设计

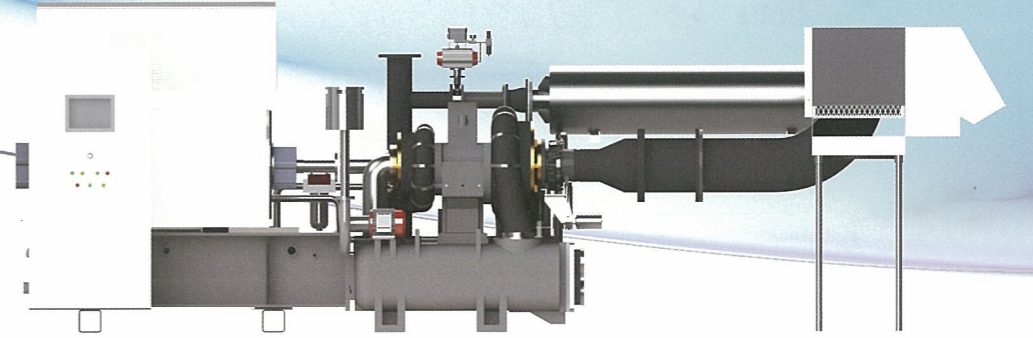
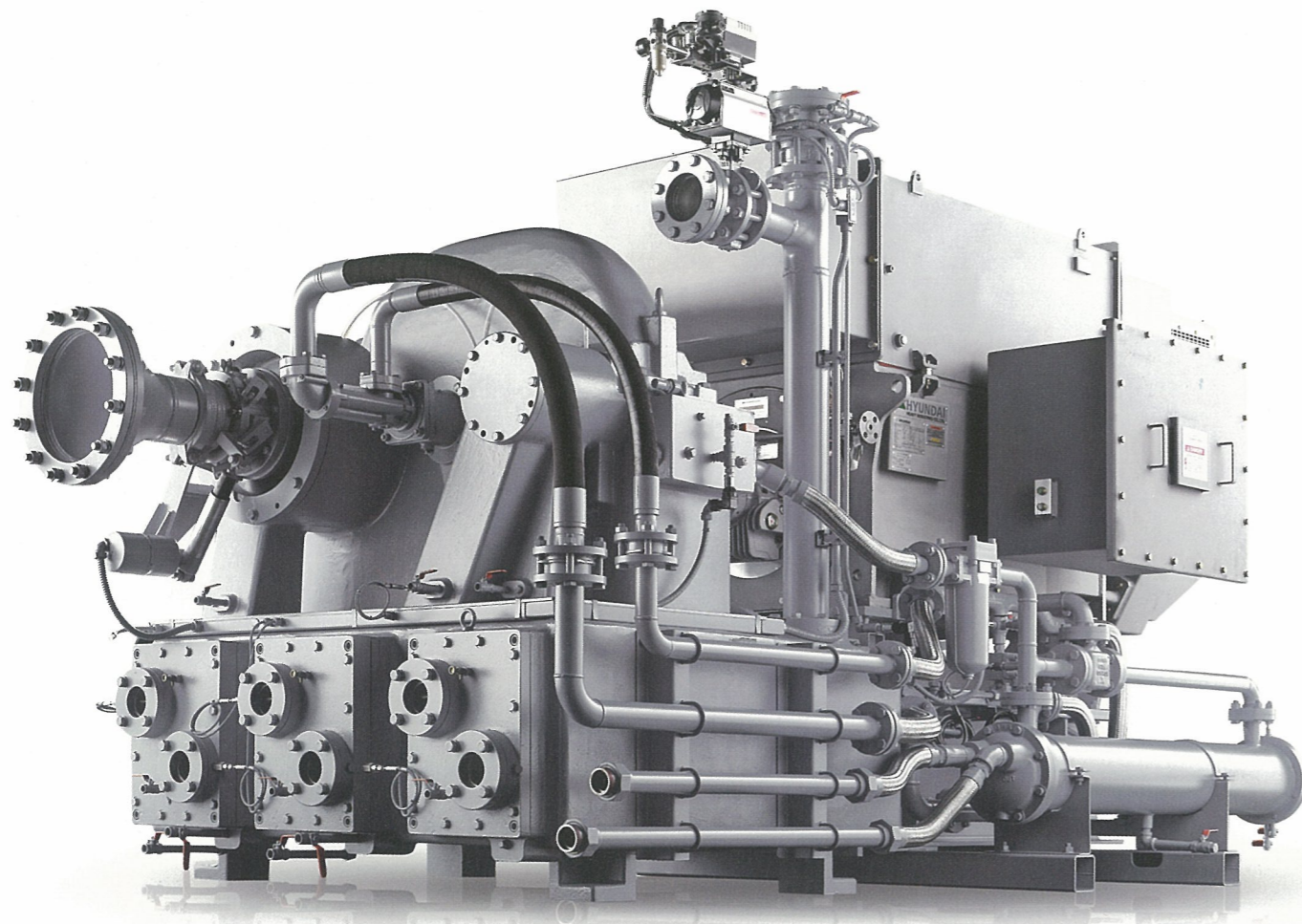
1. 完整整体铸造结构设计包括齿轮箱, 冷却器和所有空气管道
 - 最小化的噪音设计, 结构紧凑
2. 100% 无油清洁的压缩空气
 - 润滑油部分和空气压缩部完美的分离结构
3. 高效稳定的质量
 - 最新计算机模拟技术的高效设计
 - 使用最优质的零部件
4. 快捷&简单的安装
 - 整体铸造结构设计包括铸造壳体, 内置式冷却器 整体结构简洁

简便的维修

- 水平剖分的齿轮箱, 轴承, 空气和油封
- 直管式的冷却器便于现场快速分解, 方便保养
- 采用模块型设计方式以方便检查和维护, 维护时间大大缩短

耐久

- 压缩机的所有部件确保进行严格的质量管理和耐久性测试
- 稳定的质量保证体系提高压缩机性能, 提升完善产品的耐久性和稳定性



标准和选项提供

标准提供项目

- 尖端流体工程设计的高效WB系列涡轮压缩机
- 进气过滤器
- 中间冷却器, 油冷却器, 后冷却器
- 各级振动监测装置
- 高效电机
- 自动冷凝水排放器
- 基本配置 PLC 控制器 *10英寸彩色触摸屏
- 润滑油系统
- 吸入调节装置 [I.G.V]
- 放空阀[B.O.V] 和消音器
- 恒压控制及自动加卸载控制

项提供项目

- 双油过滤器
- 高压启动柜
- 吸入过滤器压差监测
- 集中控制 / 远程控制
- HMI 监控系统
- 隔声罩



标准模型和规格表

模型		WB300/600	WB700/1120	WB2000	WB3000
吸入流量	[m ³ /hr]	2,300-5,200	5,300-13,000	13,000-20,000	21,000-30,000
排气压力	[kg/cm ² -g]			3-25	
电机功率	[kW]			130-2,700	
尺寸	[L]mm	3,200	3,800	5,000	5,500
	[W]mm	2,200	2,200	2,600	3,000
	[H]mm	1,800	2,500	2,600	3,500
重量 (Kg)		6,000-7,500	8,000-12,000	20,000-22,000	24,000-28,000

1. 离心式压缩机

新的特性和设计

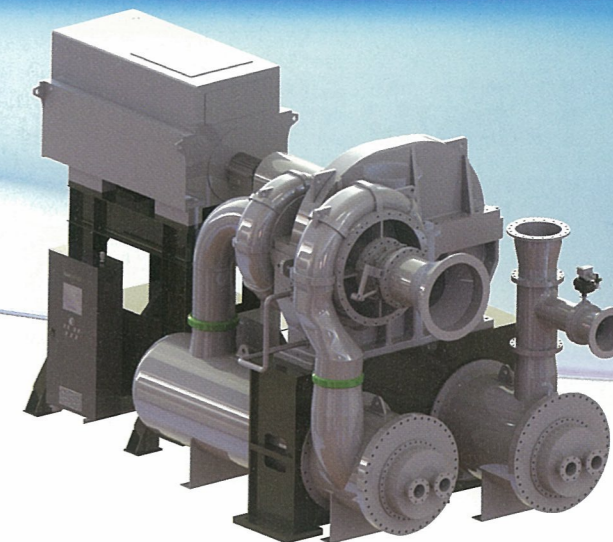
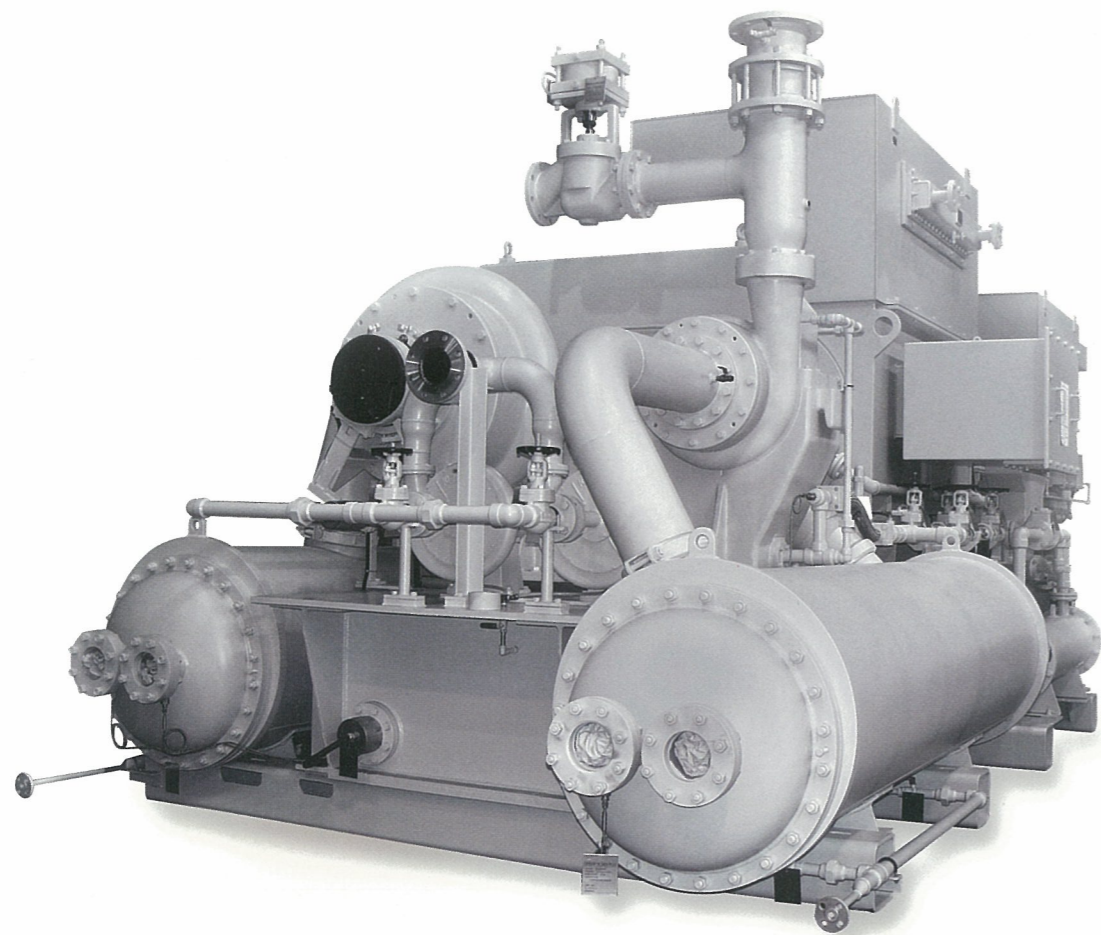
1. 工艺空气压缩机
 - 为客户量身制作的ST系列模型, 实现高压和更加广泛范围的流量
 - 满足API672国际标准
2. 100%无油清洁的压缩空气
 - 润滑油部分和空气压缩部完美的分离结构
3. 高效稳定的质量
 - 最新计算机模拟技术的高效设计
 - 使用最优质的零部件

宽应用范围

- 可以按照客户需求设计1级到6级压缩机
- 各种控制系统的最佳过程控制应用

耐久性

- 压缩机的所有部件确保进行严格的质量管理和耐久性测试
- 稳定的质量保证体系提高压缩机的性能, 提升完善产品的耐久性和稳定性



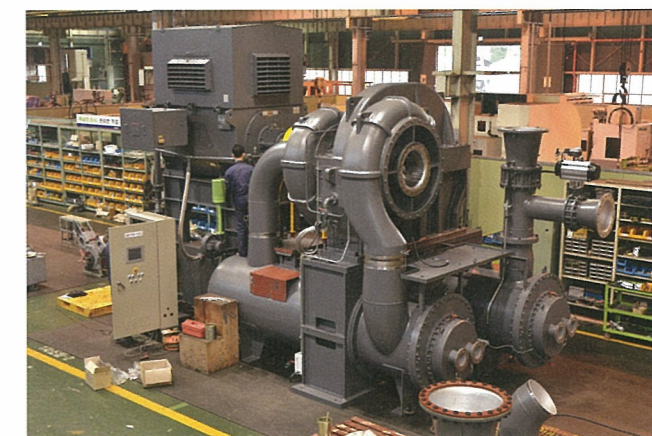
最优的部件&应用

优化的部件

- 高效叶轮
- 进口流量调节器 [I.G.V]
- 各种密封系统
- 水平分割结构的齿轮箱
- 各种材质的外壳
- 润滑油系统 (API 614)
- 喘振控制和保护
- 恒压控制模式
- 宽泛的工作范围 [D.G.V]

应用

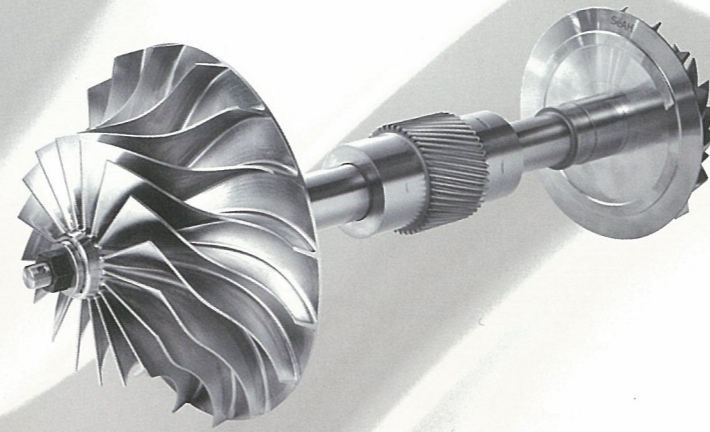
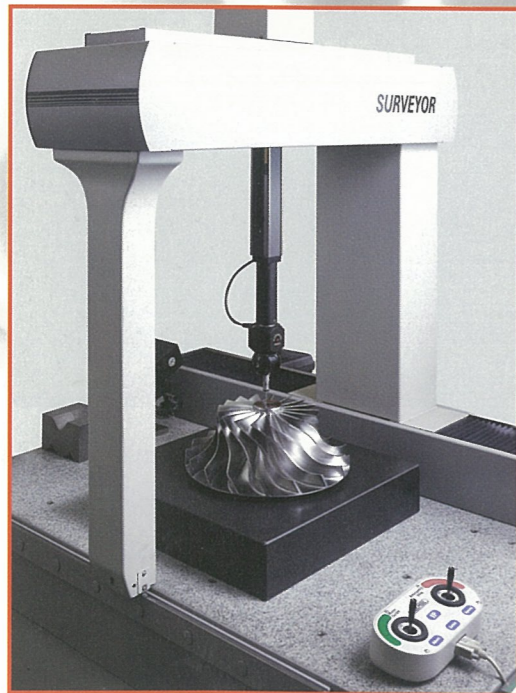
- 工艺压缩机
- 仪表空气压缩机
- ASU
- 增压压缩机
- 真空压缩机
- 1级~多级压缩机



标准模型和规格表

模型		ST350 / 600	ST900 / 1500	ST2000 / 3000	ST4000 / 5000
吸入气量	[m ³ /hr]	2,500 - 5,200	6,000 - 12,000	13,000 - 30,000	35,000 - 51,000
排气压力	[kg/cm ² .g]	0.8 - 25			
驱动功率	[kW]	260 - 4,500			
尺寸	[L]mm	3,200	4,700	5,600	6,500
	[W]mm	2,000	2,500	3,000	3,500
	[H]mm	1,800	2,500	3,000	3,500
重量 [Kg]		6,000 - 7,000	11,000 - 12,900	15,800 - 20,000	25,000 - 32,000

1. 离心式压缩机

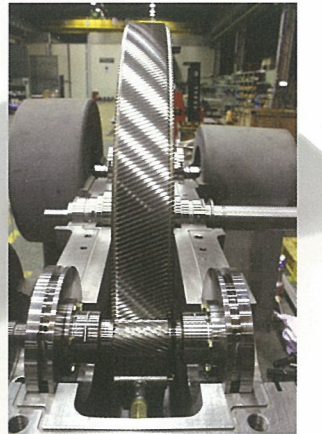


叶轮

- 优化设计的高效叶轮。
- 通过CNC五轴机床的精密机械加工体现设计的形状,减少误差,和铸造加工品相比,表面粗度及强度,耐久性,耐磨性优良
- 叶轮材料使用耐蚀,耐磨性优良的钛(T16AL-4V)或高性能不锈钢合金钢(17-4PH)保证半永久的使用寿命
- 半开后弯式叶轮-高效,可以实现较宽范围调节。

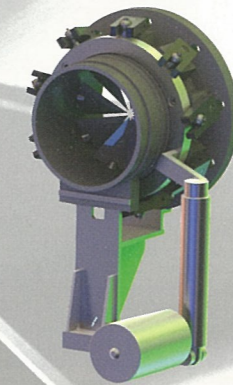
水平剖分齿轮

- 水平剖分式齿轮箱结构,易于现场迅速简单拆卸保养内部零件
- 整体铸件式冷却器外壳,内置式冷却器和空气管路系统,可以使机器噪音最小化,结构模块化。



轴承

- 径向&轴向整体水平剖分式结构。
- 瓦瓣的自动调心功能具有宽泛的负载能力,保障优秀的动力特性和整体稳定性。
- 推力轴承是双向止推楔型轴承,运行时有效的吸收发生在轴

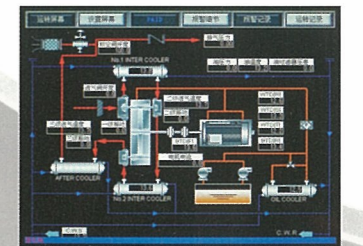
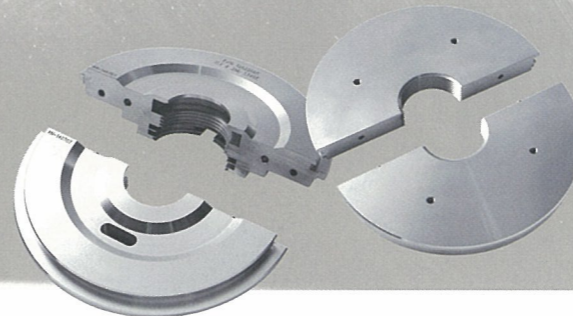


进气阀[IGV]

- 进气阀叶片调节进气流量
- 对吸入空气的有效的控制,实现节能及宽泛的操作范围。

封系统(空气密封&油密封)

- 润滑油部分和空气压缩部分完全分离,标准提供迷宫密封,可以按照客户提供碳环密封,充气密封等额外类型



制系统

- 为客户提供便利性,准确控制和详细的值得信赖监控数据
- 实现无人操作的自动控制
- 10"触摸屏。



2. 离心式气体压缩机及鼓风机

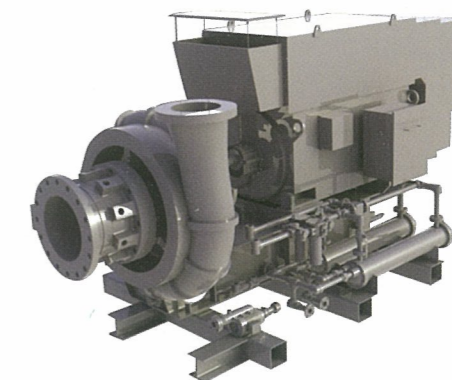
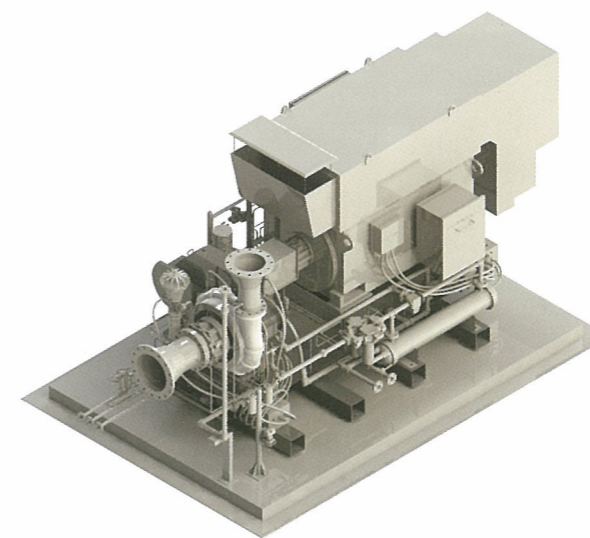
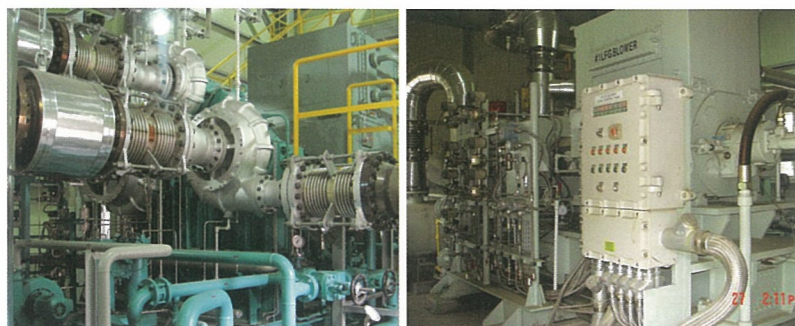
工程燃料气体(FGC)压缩机实现工业领域客户的生产效率最大化.

单级压缩



- 遵守API617标准
- 防爆等级: 隔爆型
- 用于方便维修的模块化设计
- 高可靠性和节能性
- 部件的标准化提高现场服务及价格的竞争力

多级压缩



优化部件

- 效叶轮
- 进口流量调节器(I.G.V)
- 各种密封系统
- 水平分割结构的齿轮箱
- 各种材质的外壳
- 润滑油系统 (API 614)
- 喘振控制和保护. 恒压控制模式
- 宽泛的工作范围(D.G.V)

应用

- 发电厂
- 增压压缩机
- 工艺压缩机

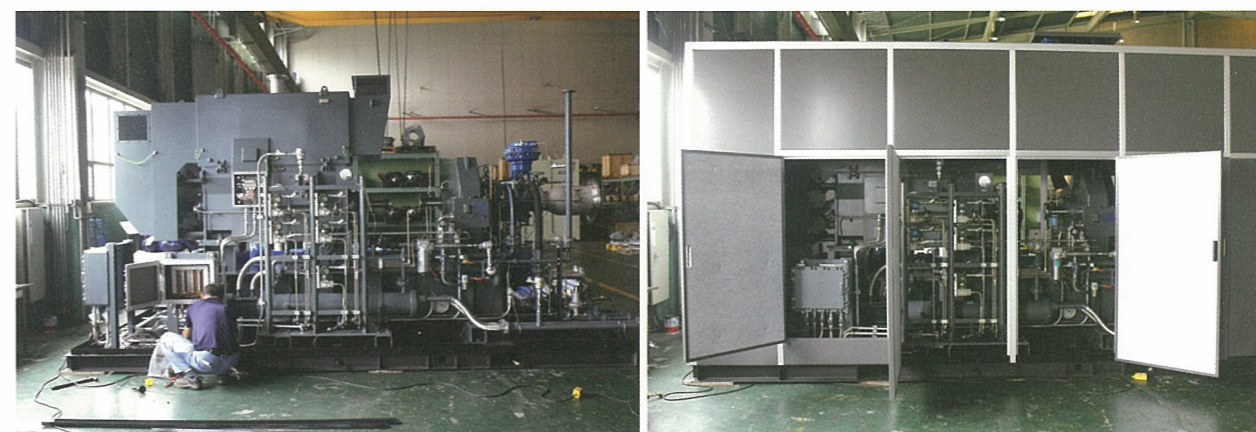
2. 离心式气体压缩机及鼓风机

提供二氧化碳气体压缩机, 用于工厂的传送管道供气.

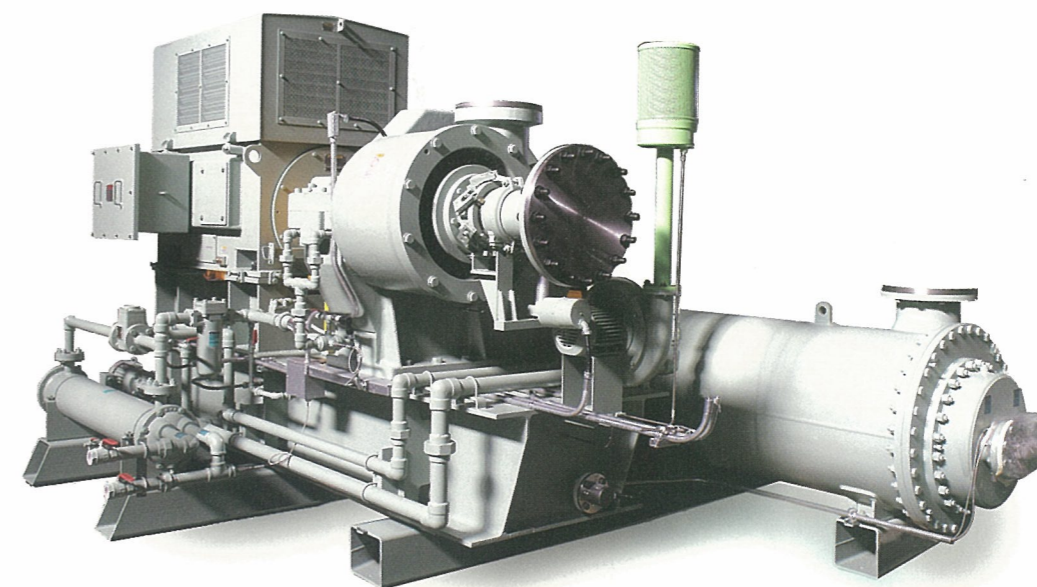


- 满足标准：API 617
- 防爆标准：隔爆型或 Exe II T3
- 用于方便维修的模块化设计
- 高可靠性和节能性

氮气气体增压机和氮气输送用设备.

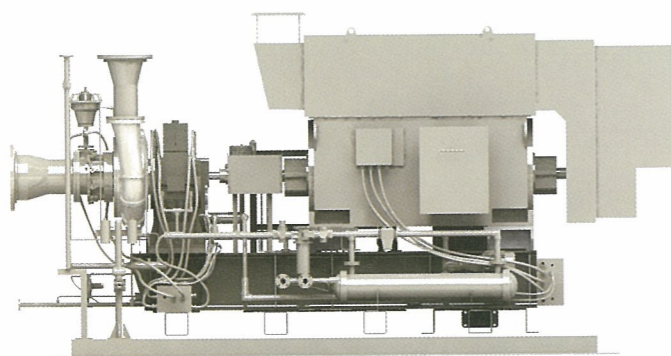
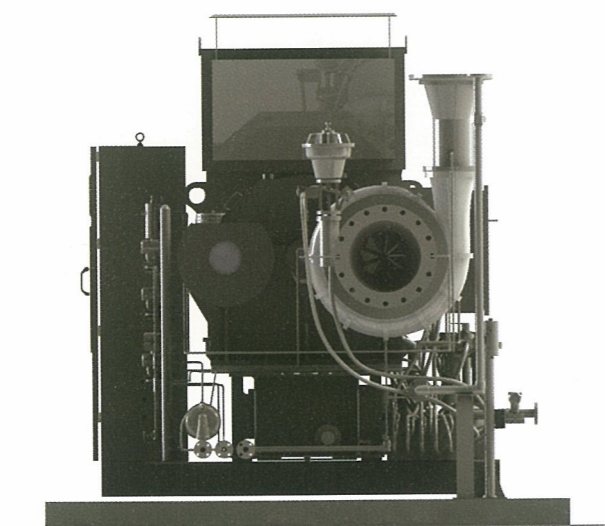


- 满足标准：API或KS
- 防护标准：隔爆型或ExeII T3
- 用于方便维修的模块化设计
- 高可靠性和节能性



2. 离心式气体压缩机及鼓风机

LNG的压缩机可用于气化存储罐里液化天然气, 供应气化天然气或用于输送天然气管线的装备.



- 最先进的高效性能设计
- 以确保灵活性满足不同的工艺操作条件
- 应用标准：API 617, API 614
- 防爆等级：隔爆型
- 用于方便维修的模块化设计
- 高可靠性和节能性
- 部件的标准化提高现场服务及价格的竞争力

MVR蒸汽压缩机可以利用废热蒸汽再循环压缩供应蒸汽, 实现出色的节能效果.

单级 MVR 系统

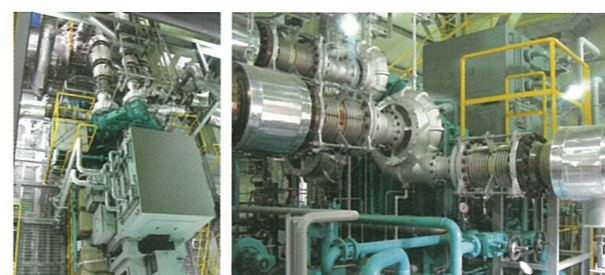


- 满足标准：API617, API672
- 用于方便维修的模块化设计

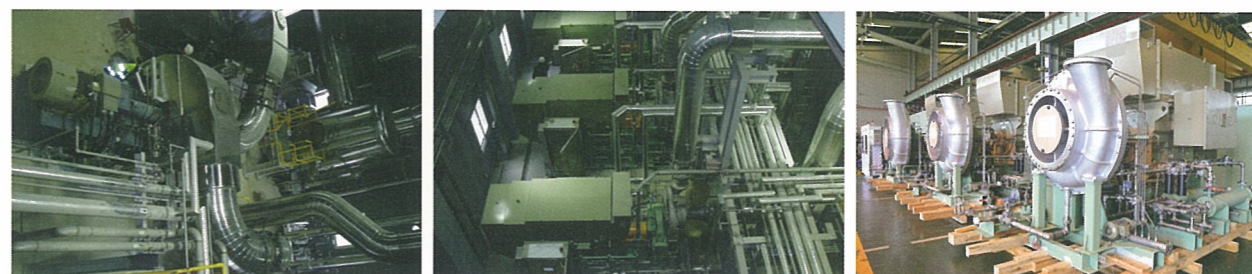
- 防护等级：ExeII T3
- 高可靠性和节能性

※机械式蒸汽压缩机

三级 MVR 系统



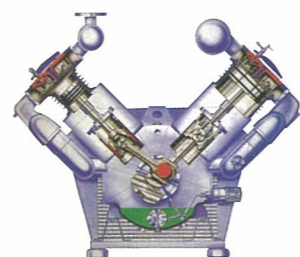
五级 MVR 系统



3. 活塞式空气压缩机

J系列活塞式空气压缩机(水冷) V系列活塞式空气压缩机(风冷)

J-系列活塞式压缩机是正式工业场合使用的, 能保证连续运行365天的无需特殊设计的标准机器, 在机器寿命期限内, 保证设备的性能和质量, 确保压缩机排气中100%不含油, 另外可以提供二级压缩模型和水冷模型。



单缸

模型	排气压力 (Kg/cm ² g)	排气流量 (m ³ /min)	电机功率 (Hp)	气缸数
J-系列 (25-60HP)	7.0 - 9.9	2.6 - 6.6	25 - 60	1

双缸

模型	排气压力 (Kg/cm ² g)	排气流量 (m ³ /min)	电机功率 (Hp)	气缸数
J-系列 (75-250HP)	7.0 - 21.1	8.5 - 31.2	75 - 250	2

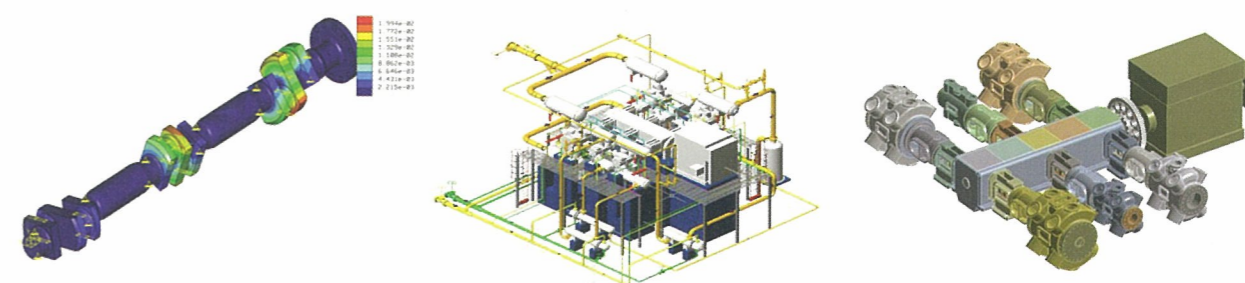
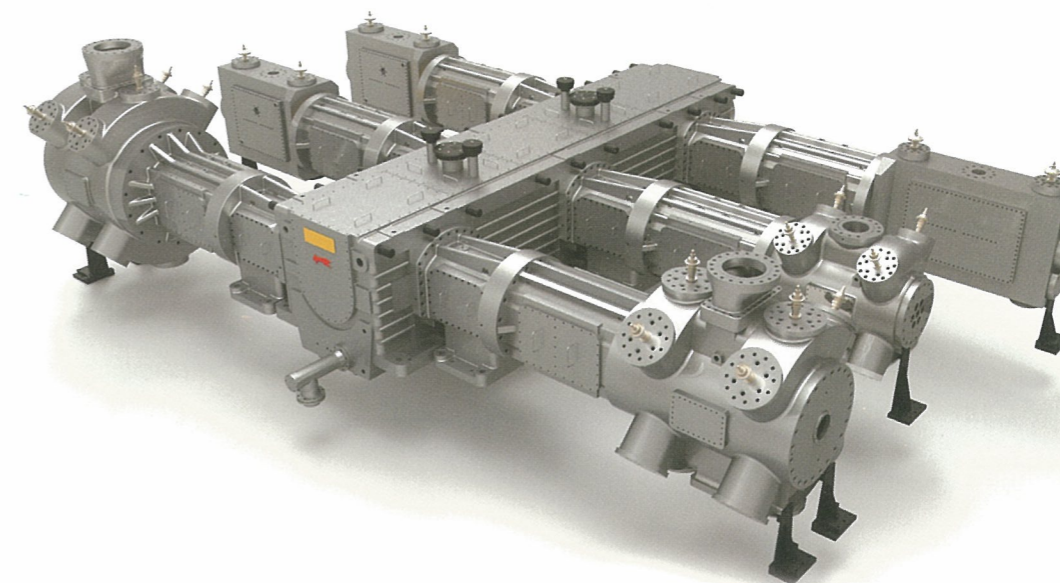
四缸

模型	排气压力 (Kg/cm ² g)	排气流量 (m ³ /min)	电机功率 (Hp)	气缸数
J-系列 (200-450HP)	7.0 - 24.6	17.1 - 60.8	200 - 500	4

V-系列紧凑型自平衡活塞式压缩机, 无需设计提供额外的独立基础工程, 两级压缩方式, 风冷型100%无油保障, 也可以按照顾客需求生产水冷型、二级压缩模型和水冷模型。

4. 活塞式工艺压缩机

HE系列压缩机专门为炼油厂, 煤化工和化工厂设计, 满足AP618国际标准。



型号	曲柄数	最大允许功率[kW]	最大允许活塞杆载荷	最大计算允许活塞杆载荷
6MVG	2.4.6	8190	500	400
6MVL	2.4.6	12930	1000	800
6MHE	2.4.6.8	16380	1250	1000
6MHSE	2.4.6.8	20490	1550	1240
6MHSJ	2.4.6.8	30000	1800	1530

5. 涡轮鼓风机

先进设计且技术稳定可靠



最经济的节能技术,降低您的能耗

通过变频器(VFD)控制电机转速的技术,以降低能源消耗,提高生产效率。

提供您所需的集成化一体式设备

实现了系统功能集成化(内置PLC, VFD)。

安静舒适的工作环境

低噪音(低于80dB(A)以下),低振动的工作,无需提供额外的基础设施,即可提供舒适的工作环境。

每项技术的完美组合

独特的气悬浮轴承 & 高效机械加工叶轮

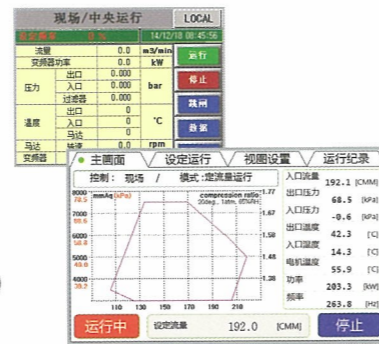
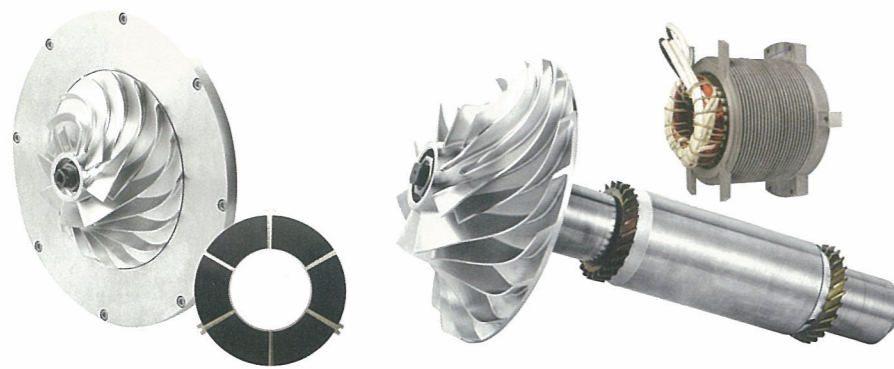
- 轴承和轴之间无摩擦的旋转方式,可最大化的提高能效
- 高精度叶轮设计

简单而有效的冷却系统和高速电机

- 利用高速旋转,实现空气自冷系统,在整个工作范围内中都保持高效率
- 设计结构简单,适用于恶劣的工作环境中耐久运转

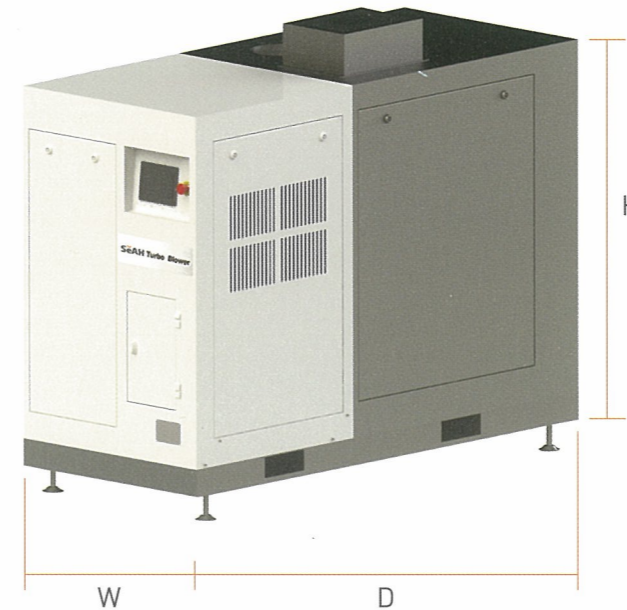
先进的监控技术

- 整体就地即用的解决方案,节省准备和安装时间
- PLC控制操作的应用,能够更加灵活多变的满足外部环境变化的要求



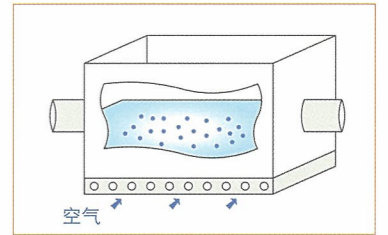
技术参数

应用领域



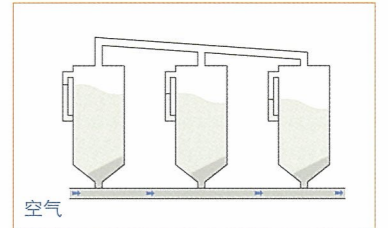
水处理

为污水处理培养微生物提供压缩空气(如污水处理,过滤处理,排泄物处理)



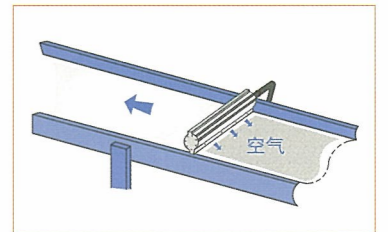
粉体运输

通过压缩空气将粉体材料输送水泥、颗粒到输送管线



其它产业

适用于工业行业各环节,如干燥、除湿、燃烧器、脱硫等用途



产品规格表

型号	GT5	GT10	NGT20	NGT30	NGT50	NGT75	NGT100
入口流量 (m³/min)	3.5~4.6	6.5~8.0	12.0~19.0	18.0~26.0	16.0~44.0	22.0~62.0	28.0~71.0
出口压力 (kgf/cm²G)	0.3~0.6		0.3~0.8		0.3~1.5		
尺寸	W (mm)	600	750		750	850	
	D (mm)	850	1530		1600	1950	
	H (mm)	900	1150		1150	1370	

型号	NGT125	NGT150	NGT200	NGT250	NGT300	NGT350	NGT400
入口流量 (m³/min)	46.0~98.0	63.0~120.0	86.0~162.0	90.0~193.0	130.0~255.0	144.0~266.0	172.0~324.0
出口压力 (kgf/cm²G)	0.3~1.0						
尺寸	W (mm)	950	1050	1300		1500	
	D (mm)	2200	2050	1900		2400	
	H (mm)	1500	1700	1850		2200	

※工作条件: 20°C, 1.033kgf/cm², 65%RH
 ※误差范围: ± 5%
 ※根据实际情况, 以上数据如有更改, 恕不另行通知, 可与制造商沟通咨询。